

Wilo-Atmos PICO



en Installation and operating instructions
it Istruzioni di montaggio, uso e manutenzione
tr Montaj ve kullanma kılavuzu
el Οδηγίες εγκατάστασης και λειτουργίας
ro Instrucțiuni de montaj și exploatare
bg Инструкция за монтаж и експлоатация

et Paigaldus- ja kasutusjuhend
lt Montavimo ir naudojimo instrukcija
lv Uzstādīšanas un ekspluatācijas instrukcija
ru Инструкция по монтажу и эксплуатации
uk Інструкція з монтажу та експлуатації

Fig. 1:

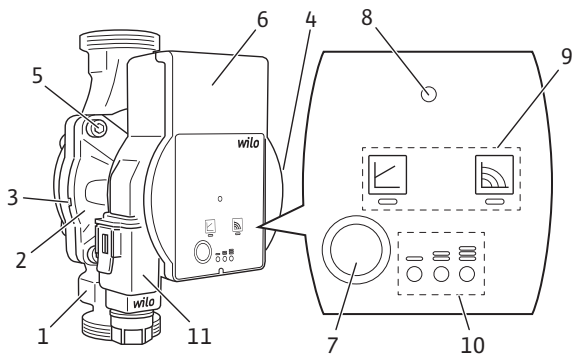


Fig. 2:

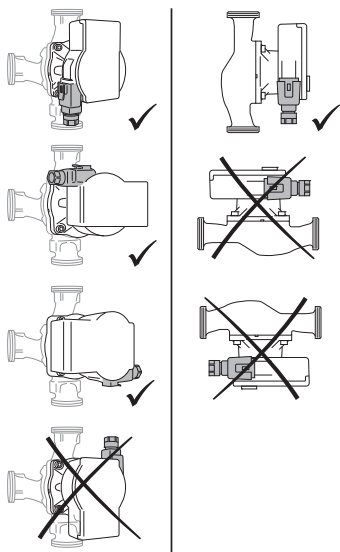


Fig. 3a:

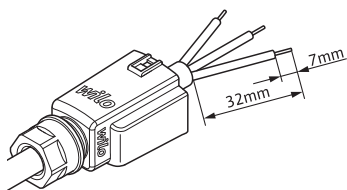


Fig. 3b:

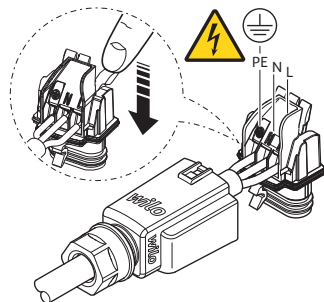


Fig. 3c:

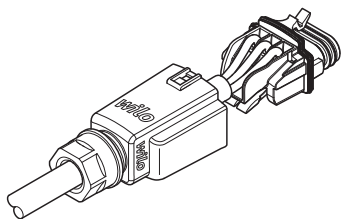


Fig. 3f:

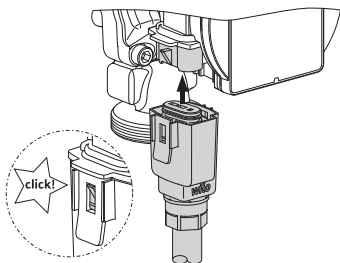


Fig. 3d:

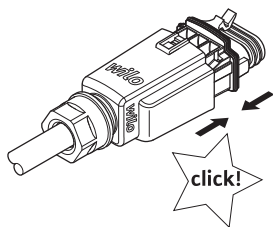


Fig. 4:

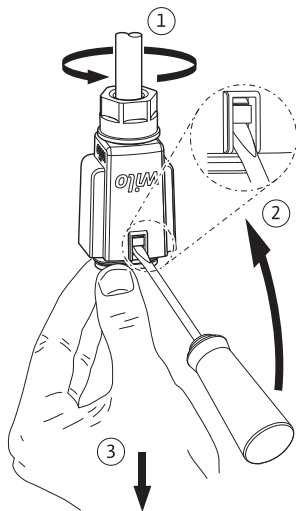
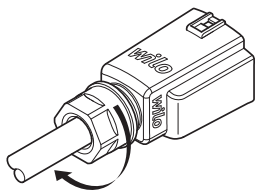


Fig. 3e:



1 Общая информация

Об этой инструкции

Инструкция по монтажу и эксплуатации является неотъемлемой составной частью изделия. Перед выполнением любых операций необходимо прочесть эту инструкцию; она должна быть всегда доступна.

Точное соблюдение данной инструкции является обязательным условием использования изделия по назначению и корректного обращения с ним.

Соблюдать все данные и обозначения на изделии.

Оригинал инструкции по монтажу и эксплуатации составлен на немецком языке. Все остальные языки настоящей инструкции являются переводом оригинальной инструкции по эксплуатации.

2 Безопасность

Настоящая глава содержит основные указания, которые необходимо выполнять при монтаже, вводе в эксплуатацию и техническом обслуживании.

Дополнительно соблюдать инструкции и указания по технике безопасности в приведенных ниже главах.

Несоблюдение данной инструкции по монтажу и эксплуатации создает угрозу для людей, окружающей среды и изделия. Это ведет к потере всех прав на возмещение убытков.

Несоблюдение влечет за собой, к примеру, следующие угрозы:

- угроза поражения электрическим током, механического и бактериологического воздействия, а также действия электромагнитных полей;
- загрязнение окружающей среды при утечках опасных материалов;
- материальный ущерб;
- отказ важных функций изделия.

Обозначение указаний по технике безопасности

В данной инструкции по монтажу и эксплуатации используются указания по технике безопасности для предотвращения ущерба, причиняемого имуществу и людям. Они представлены разными способами:

- Указания по технике безопасности касательно ущерба людям начинаются с сигнального слова и **сопровождаются соответствующим символом.**
- Указания по технике безопасности касательно ущерба имуществу начинаются с сигнального слова **без** символа.

Сигнальные слова

ОПАСНО!

Игнорирование приводит к смерти или тяжелым травмам!

ОСТОРОЖНО!

Игнорирование может привести к (тяжелым) травмам!

ВНИМАНИЕ!

Игнорирование может привести к материальному ущербу, возможно полное разрушение.

УВЕДОМЛЕНИЕ

Полезное уведомление по использованию изделия.

Символы

В данной инструкции используются приведенные ниже символы.



Опасность поражения электрическим током



Общий символ опасности



Предупреждение о горячих поверхностях/ средах



Предупреждение о магнитных полях



Уведомления

Квалификация Персонал обязан:**персонала**

- Быть обученным согласно местным предписаниям по предотвращению несчастных случаев.
- Прочсть и понять инструкцию по монтажу и эксплуатации.

Персонал должен иметь квалификацию в следующих областях:

- Работы на электрических устройствах должен выполнять только электрик (согласно EN 50110-1).
- Монтаж/демонтаж должен выполнять специалист, обученный обращению с необходимыми инструментами и требующимися крепежными материалами.
- Обслуживание должно производиться лицами, прошедшими обучение по принципу функционирования всей установки.

Определение «электрик»

Электриком является лицо с соответствующим специальным образованием, знаниями и опытом, который может распознать и избежать опасности при работе с электричеством.

Работы с электрооборудованием

- Электрические работы должны проводиться только электриком.
- Соблюдать действующие в стране использования директивы, нормы и предписания, а также инструкции местного предприятия энергоснабжения по подсоединению к местной электрической сети.
- Перед началом любых работ отключить изделие от электросети и защитить от повторного включения.
- Необходимо защитить подсоединение устройством защитного отключения при перепаде напряжения (RCD).
- Изделие необходимо заземлить.
- Неисправный кабель должен быть немедленно заменен квалифицированным электриком.

Обязанности пользователя

- Категорически запрещено открывать модуль регулирования и удалять элементы управления.
- Все работы должны проводиться только квалифицированными специалистами.
- Заказчик обязан обеспечить защиту от случайного прикосновения горячих и токоведущих компонентов.
- Неисправные уплотнения и соединительные кабели подлежат замене.

Данное устройство могут использовать дети возрастом от 8 лет, а также лица с ограниченными физическими, сенсорными или умственными способностями или с недостатком опыта и знаний, если они прошли инструктаж по безопасному использованию устройства и понимают исходящие от него угрозы. Детям запрещается играть с устройством. Детям разрешается выполнять очистку и уход за устройством только под контролем.

3 Описание и функционирование изделия

Обзор

Wilо-Atmos PICO (Fig. 1)

- 1 Корпус насоса с резьбовыми подсоединениями
- 2 Электродвигатель с мокрым ротором
- 3 Отверстия для слива конденсата
(4 шт. по окружности)
- 4 Фирменная табличка
- 5 Винты корпуса
- 6 Модуль регулирования
- 7 Кнопка управления для настройки насоса
- 8 Светодиод состояния оборудования/светодиод сигнализации неисправности
- 9 Индикация выбранного способа регулирования
- 10 Индикация выбранной характеристики (I, II, III)
- 11 Wilо-Connectор, подключения к электрической сети

Функция Высокоэффективный циркуляционный насос для водяных отопительных систем со встроенным регулятором перепада давления. Способ регулирования и перепад давления (напор) можно регулировать. Перепад давления регулируется за счет изменения частоты вращения насоса.

Расшифровка наименования

Пример: Wilo-Atmos PICO 25/1-6-130

Atmos PICO	Высокоэффективный циркуляционный насос
25	Резьбовое соединение DN 25 (Rp 1)
1-6	1 = минимальный напор в м (регулируемый до 0,5 м) 6 = максимальный напор в м при $Q = 0 \text{ м}^3/\text{ч}$
130	Монтажная длина: 130 или 180 мм

Технические характеристики

Подключаемое напряжение	1 ~ 230 В $\pm 10\%$, 50/60 Гц
Класс защиты IP	См. фирменную табличку (4)
Индекс энергоэффективности EEI	См. фирменную табличку (4)
Диапазон температур перекачиваемой жидкости при макс. температуре окружающей среды +40 °С	От -10 °С до +95 °С
Диапазон температур перекачиваемой жидкости при макс. температуре окружающей среды +25 °С	От -10 °С до +110 °С
Допустимая температура окружающей среды	От -10 °С до +40 °С
Макс. рабочее давление	10 бар (1000 кПа)
Минимальное приточное давление при +95 °С/+110 °С	0,3 бар/1,0 бар (30 кПа/100 кПа)

Светодиодные индикаторы



- Отображение сообщений:
 - светодиод горит в нормальном режиме зеленым
 - светодиод горит/мигает при неисправности (см. главу 10.1)



- Индикация выбранного способа регулирования $\Delta p-v$ и постоянная частота вращения



- Индикация выбранной характеристики (I, II, III) в пределах способа регулирования

Кнопка управления



Нажатие

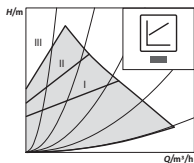
- Выбор способа регулирования
- Выбор характеристики (I, II, III) в пределах способа регулирования



3.1 Способы регулирования и функции

Изменяемый перепад давления $\Delta p-v$ (I, II, III)

Рекомендуется для двухтрубных систем отопления с радиаторами с целью снижения уровня шума при протекании воды через термостатические вентили.



Насос наполовину снижает напор при снижении расхода в сети трубопроводов.

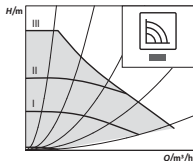
Экономия электрической энергии благодаря приведению напора в соответствие с расходом и меньшей скорости потока.

Три предварительно заданных характеристики (I, II, III) на выбор.

**УВЕДОМЛЕНИЕ**

Заводская установка: Др-v, характеристика II.

Постоянная частота вращения (I, II, III)



Рекомендуется для установок с неизменным сопротивлением системы, которые требуют постоянного расхода.

Насос работает с тремя заданными ступенями частоты вращения (I, II, III).

4 Применение по назначению

Высокоэффективные циркуляционные насосы серии Wilo-Atmos PICO предназначены исключительно для перекачивания жидкостей в водяных системах отопления и других подобных системах с частым изменением расхода.

Допустимые перекачиваемые жидкости:

- Вода для систем отопления согласно VDI 2035 (CH: SWKI BT 102-01).
- Водогликолевые смеси* с долей гликоля до 50 %.

* Вязкость гликоля больше, чем вязкость воды. При добавлении гликоля необходимо корректировать рабочие характеристики насоса в зависимости от соотношения составных частей.

**УВЕДОМЛЕНИЕ**

Заливать в систему только смеси, готовые к использованию. Не использовать насос для смешивания перекачиваемой жидкости внутри установки.

Для использования этого насоса по назначению необходимо также соблюдать инструкцию, а также учитывать данные и обозначения, имеющиеся на насосе.

Ненадлежащее применение Любое применение, выходящее за описанные выше пределы, считается ненадлежащим и ведет к прекращению гарантии.



ОСТОРОЖНО!

Опасность травмирования или материальный ущерб из-за ненадлежащего применения!

- Категорически запрещено использовать другие перекачиваемые жидкости.
- Категорически запрещено поручать выполнение работ неуполномоченным лицам.
- Категорически запрещено использовать изделие в целях, выходящих за пределы описанной области применения.
- Категорически запрещено самовольно переоборудовать изделие.
- Использовать только одобренные принадлежности.
- Категорически запрещено использовать изделие в сочетании с системой импульсно-фазового управления.

5 Транспортировка и хранение

Комплект поставки

- Высокоэффективный циркуляционный насос с 2 уплотнениями
- Wilo-Connector
- Инструкция по монтажу и эксплуатации

Проверка после транспортировки

Немедленно после доставки проверить изделие на предмет повреждений и комплектность; при необходимости сразу же оформить рекламацию.

Требования к транспортировке и хранению

Защищать изделие от влаги, мороза и механических нагрузок.

Допустимый диапазон температур: От $-10\text{ }^{\circ}\text{C}$ до $+50\text{ }^{\circ}\text{C}$

6 Монтаж и электроподключение

6.1 Установка

Установку следует поручать только квалифицированным рабочим.



ОСТОРОЖНО!

Опасность получения ожогов при контакте с горячей поверхностью!

Корпус насоса (1) и электродвигатель с мокрым ротором (2) могут нагреваться; в результате прикосновения к ним можно получить ожоги.

- Во время эксплуатации можно касаться только модуля регулирования (6).
- Перед любыми работами дать насосу остыть.



ОСТОРОЖНО!

Опасность получения ожогов при контакте с горячими перекачиваемыми жидкостями!

Горячие перекачиваемые жидкости могут причинять ожоги. Перед установкой или снятием насоса либо отпуском винтов корпуса (5) принять перечисленные ниже меры предосторожности:

- Дождаться полного остывания системы отопления.
- Закрыть запорную арматуру или слить жидкость из системы отопления.

Подготовка

- Для установки выбирать место с как можно более удобным доступом.
- Учитывать допустимое монтажное положение (Fig. 2) насоса, при необходимости повернуть головку электродвигателя (2+6).

ВНИМАНИЕ!

Установка насоса в неправильном положении может стать причиной его повреждения.

- Место установки выбирать с учетом допустимого монтажного положения (Fig. 2).
- Электродвигатель обязательно должен быть установлен горизонтально.
- Место электроподсоединения не должно быть направлено вверх.

- На входе и на выходе насоса установить запорную арматуру для упрощения замены насоса.

ВНИМАНИЕ!

Утечки воды могут повредить модуль регулирования.

- Выставить верхнюю запорную арматуру так, чтобы при утечках вода не могла попасть на модуль регулирования (6).

- Верхняя запорная арматура должна быть выставлена в сторону.
- При установке на входе в открытые системы от насоса должен быть отведен предохранительный подающий трубопровод (EN 12828).
- Заранее завершить все сварочные и паяльные работы.
- Промыть систему трубопроводов.

**Поворачивание
головки электрод-
вигателя**

Перед установкой и подключением насоса повернуть головку электродвигателя (2+6).

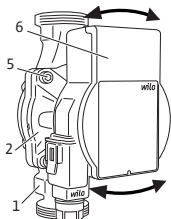
- При необходимости снять теплоизоляционный кожух.

**ОСТОРОЖНО!**

Опасность для жизни, исходящая от магнитного поля!

Опасность для жизни людей, имеющих медицинские имплантаты, из-за установленных в насос постоянных магнитов.

- Категорически запрещено извлекать ротор.



- Удерживать головку электродвигателя (2+6) и вывернуть 4 винта корпуса (5).

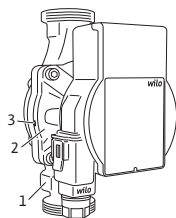
ВНИМАНИЕ!

Повреждение внутреннего уплотнения ведет к нарушению герметичности.

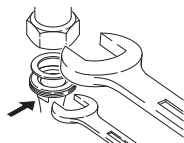
- Осторожно повернуть головку насоса (2+6), не вынимая ее из корпуса насоса (1).
- Осторожно повернуть головку насоса (2+6).
- Учитывать допустимое монтажное положение (Fig. 2) насоса и стрелку на корпусе насоса (1), которая показывает направление.
- Затянуть 4 винта (4–7,5 Нм) корпуса (5).

Установка насоса

При установке учитывать следующее:



- Соблюдать направление, показанное стрелкой на корпусе насоса (1).
- Устанавливать изделие без механического напряжения; электродвигатель с мокрым ротором должен находиться в горизонтальном положении (2).
- Установить уплотнения на резьбовые подсоединения.
- Навинтить резьбовые соединения труб.
- Насос зафиксировать от проворачивания при помощи гаечного ключа и плотно привинтить к трубопроводам.



- При необходимости установить на место теплоизоляционный кожух.

ВНИМАНИЕ!

Отсутствие надлежащего отвода тепла и конденсата может привести к повреждению модуля регулирования и электродвигателя с мокрым ротором.

- На электродвигателе с мокрым ротором (2) не должно быть теплоизоляции.
 - Все отверстия для слива конденсата (3) должны оставаться свободными.
-

6.2 Электроподключение

Электроподключение должен выполнять только квалифицированный электрик.

**ОПАСНО!****Опасность от электрического напряжения!**

Прикосновение к токоведущим частям содержит прямую угрозу для жизни.

- Перед началом любых работ отсоединить электропитание и обеспечить защиту от повторного включения.
- Категорически запрещено открывать модуль регулирования (6) и удалять элементы управления.

ВНИМАНИЕ!

Синхронизированное напряжение может стать причиной повреждений электронного оборудования.

- Категорически запрещено использовать насос с системой импульсно-фазового управления.
- При включении/выключении насоса внешней системой управления следует деактивировать подачу тактовых импульсов для синхронизации напряжения (например, системой импульсно-фазового управления).
- В ситуациях применения, когда неясно, эксплуатируется ли насос с синхронизированным напряжением, производитель системы управления/комплектной установки должен подтвердить, что на насос подается синусоидальное напряжение переменного тока.
- В индивидуальных случаях следует проверять включение/выключение насоса с помощью триаков/полупроводниковых реле.

Подготовка

- Тип тока и напряжение должны совпадать с данными на фирменной табличке (4).
- Максимальный номинал предохранителя: 10 А, инерционного типа.
- Насос должен работать исключительно от синусоидального напряжения переменного тока.
- Учитывать частоту включений:
 - Включение/выключение посредством подачи сетевого напряжения $\leq 100/24$ ч.
 - Не более 20 в час при одноминутном интервале между включениями и выключениями посредством подачи сетевого напряжения.
- Электроподсоединение должно осуществляться через стационарный кабель электропитания, снабженный разъемом или сетевым выключателем всех фаз с зазором между контактами не менее 3 мм (согласно VDE 0700/часть 1).

- Для защиты от утечек воды, а также для разгрузки кабельного ввода от тяговых усилий следует использовать кабель электропитания достаточного наружного диаметра (например, H05VV-F3G1,5).
- При температуре среды выше 90 °C использовать теплостойкий кабель электропитания.
- Кабель электропитания не должен касаться трубопроводов и насоса.

Монтаж Wilo-Connector

- Отсоединить кабель электропитания от источника питания.
- Учитывать назначение выводов (PE, N, L).
- Подсоединить и смонтировать Wilo-Connector (Fig. 3a – 3e).

Подсоединение насоса

- Заземлить насос.
- Подключить Wilo-Connector (9) к модулю регулирования (6), чтобы он зафиксировался (Fig. 3f).

Демонтаж Wilo-Connector

- Отсоединить кабель электропитания от источника питания.
- Демонтировать Wilo-Connector с помощью подходящей отвертки (Fig. 4).

7 Ввод в эксплуатацию

Ввод в эксплуатацию следует поручать только квалифицированным рабочим.

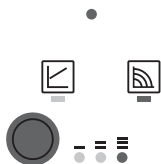
7.1 Отвод воздуха

- Надлежащим образом заполнить систему и удалить из нее воздух.

7.2 Настройка способа регулирования

Выбор способа регулирования

Выбор светодиодов способов регулирования и связанных с ним характеристик осуществляется по часовой стрелке.



- На короткое время (около 1 секунды) нажмите кнопку управления и отпустите.
- ➔ Светодиоды отображают соответствующий настроенный способ регулирования и характеристику.

Отображение возможных настроек в дальнейшем (например: постоянная частота вращения/ характеристика III).

	Светодиодная индикация	Способ регулирования	Характеристика
1.		Постоянная частота вращения	II
2.		Постоянная частота вращения	I
3.		Изменяемый перепад давления $\Delta p-v$	III
4.		Изменяемый перепад давления $\Delta p-v$	II
5.		Изменяемый перепад давления $\Delta p-v$	I
6.		Постоянная частота вращения	III

- шестое нажатие на кнопку восстанавливает исходную установку (постоянная частота вращения/характеристика III).



УВЕДОМЛЕНИЕ

При сбое источника питания все настройки и индикации сохраняются.

8 Вывод из эксплуатации

Останов насоса В случае повреждений кабеля электропитания или других электрических компонентов немедленно остановить насос.

- Отсоединить насос от источника питания.
- Обратиться в технический отдел Wilo или специализированную мастерскую.

9 Техническое обслуживание

- Очистка**
- Необходимо регулярно очищать насос сухой тряпкой от загрязнений, соблюдая осторожность.
 - Категорически запрещено использовать жидкости или агрессивные чистящие средства.

10 Неисправности, их причины и способы устранения

К устранению неисправностей разрешается допускать только квалифицированных специалистов, к работам на электрооборудовании — исключительно квалифицированных электриков.

Неисправности	Причины	Устранение
Насос не работает при включенном электропитании	Неисправность электрического предохранителя	Проверить предохранители
	Насос не под напряжением	Устранить причину прерывания электропитания

Неисправности	Причины	Устранение
Насос излишне шумит	Кавитация по причине недостаточного давления на входе	Повысить давление в системе в пределах допустимого диапазона Проверить настройку напора, при необходимости уменьшить его
Здание не нагревается	Слишком низкая теплопроизводительность нагревательных поверхностей	Увеличить заданное значение

10.1 Сообщения о неисправностях

- Светодиод индикации неисправности показывает неисправность.
- Насос отключается (в зависимости от неисправности) и предпринимает попытку циклического повторного запуска.

Светодиод	Неисправности	Причины	Устранение
Горит красным светом	Блокировка	Ротор заблокирован	Активировать повторный пуск вручную или обратиться в технический отдел
	Замыкание контактов/обмотки	Неисправность обмотки	
Мигает красным светом	Пониженное/повышенное напряжение	Недостаточное/избыточное напряжение питания в сети	Проверить сетевое напряжение и условия эксплуатации, обратиться в технический отдел
	Перегрев модуля	Повышенная температура внутри модуля	
	Короткое замыкание	Слишком сильный ток электродвигателя	

Светодиод	Неисправности	Причины	Устранение
Мигает красным/зеленым	Генератор операции	Через гидравлическую часть насоса протекает вода, но напряжение не подается	Проверить сетевое напряжение, расход/давление воды и условия окружающей среды
	Сухой ход	Воздух в насосе	
	Перегрузка	Тугой ход электродвигателя; эксплуатационные параметры насоса выходят за пределы спецификации (например, высокая температура модуля). Частота вращения ниже, чем в нормальном режиме работы	

Если неисправность не удастся устранить, необходимо вызвать квалифицированного специалиста или связаться с техническим отделом Wilo.

11 Утилизация

Информация о сборе бывших в употреблении электрических и электронных изделий

Правильная утилизация и надлежащее вторичное использование отходов этого изделия обеспечивают предотвращение экологического ущерба и опасности для здоровья людей.



УВЕДОМЛЕНИЕ

Запрещено утилизировать с бытовыми отходами!

В Европейском Союзе этот символ может находиться на изделии, упаковке или в сопроводительных документах. Он означает, что соответствующие электрические и электронные изделия нельзя утилизировать вместе с бытовыми отходами.

Для правильной обработки, вторичного использования отходов и утилизации соответствующих отработавших изделий необходимо учитывать следующие моменты:

- Сдавать эти изделия только в предусмотренные для этого сертифицированные сборные пункты.
- Соблюдать местные действующие правила!

Информацию о надлежащем порядке утилизации можно получить в органах местного самоуправления, ближайшем пункте утилизации отходов или у дилера, у которого было куплено изделие. Дополнительную информацию о вторичной использовании отходов см. на сайте www.wilo-recycling.com.

**EU/EG KONFORMITÄTSERKLÄRUNG
EU/EC DECLARATION OF CONFORMITY
DECLARATION DE CONFORMITE UE/CE**

Als Hersteller erklären wir unter unserer alleinigen Verantwortung, daß die Nassläufer-Umwälzpumpen der Baureihe,
We, the manufacturer, declare under our sole responsibility that these glandless circulating pump types of the series,
Nous, fabricant, déclarons sous notre seule responsabilité que les types de circulateurs de la série,

Atmos PICO ...

(Die Seriennummer ist auf dem Typenschild des Produktes angegeben / The serial number is marked on the product site plate / Le numéro de série est inscrit sur la plaque signalétique du produit)

in der gelieferten Ausführung folgenden einschlägigen Bestimmungen entsprechen:
In their delivered state comply with the following relevant directives:
dans leur état de livraison sont conformes aux dispositions des directives suivantes :

- _ Niederspannungsrichtlinie 2014/35/EU**
- _ Low voltage 2014/35/EU**
- _ Basse tension 2014/35/UE**
- _ Elektromagnetische Verträglichkeit - Richtlinie 2014/30/EU**
- _ Electromagnetic compatibility 2014/30/EU**
- _ Compatibilité électromagnétique 2014/30/UE**
- _ Energieverbrauchsrelevanter Produkte - Richtlinie 2009/125/EG**
- _ Energy-related products 2009/125/EC**
- _ Produits liés à l'énergie 2009/125/CE**
- und gemäß der Verordnung (EG) Nr. 641/2009 über Nassläuferpumpen, geändert durch 622/2012
and according to the regulation 641/2009 on glandless circulators amended by 622/2012
et conformément au règlement 641/2009 sur les circulateurs à rotor noyé amendé par 622/2012
- _ Beschränkung der Verwendung bestimmter gefährlicher Stoffe-Richtlinie 2011/65/EU + 2015/863**
- _ Restriction of the use of certain hazardous substances 2011/65/EU + 2015/863**
- _ Limitation de l'utilisation de certaines substances dangereuses 2011/65/UE + 2015/863**

und entsprechender nationaler Gesetzgebung,
and with the relevant national legislation,
et aux législations nationales les transposant,

sowie auch den Bestimmungen zu folgenden harmonisierten europäischen Normen:
comply also with the following relevant harmonised European standards:
sont également conformes aux dispositions des normes européennes harmonisées suivantes :

EN 60335-2-51	EN 16297-1	EN IEC 63000	EN 61000-6-1:2007
	EN 16297-2		EN 61000-6-2:2005
			EN 61000-6-3:2007+A1:2011
			EN 61000-6-4:2007+A1:2011

Dortmund,



Digital
unterschieden von
Holger Herchenhein
Datum: 2019.05.27
12:41:58 +02'00'



H. HERCHENHEIN
Senior Vice President - Group Quality

WILO SE
Northkirchenstraße 100
44263 Dortmund - Germany

N°2155977.03 (CE-A-S n°4216446)

<p align="center">(BG) - Български език ДЕКЛАРАЦИЯ ЗА СЪОТЪТВИЕ ЕС/ЕО</p> <p>WILO SE декларира, че продуктите посочени в настоящата декларация съответстват на разпоредбите на следните европейски директиви и приелите ги национални законодателства: Ниско Напрежение 2014/35/ЕУ ; Електромагнитна съвместимост 2014/30/ЕУ ; Продукти, свързани с енергопотреблението 2009/125/ЕУ ; относно ограничението за употреба на определени опасни вещества 2011/65/ЕУ + 2015/863 както и на хармонизираните европейски стандарти, упоменати на предишната страница.</p>	<p align="center">(CS) - Čeština EU/ES PROHLÁŠENÍ O SHODĚ</p> <p>WILO SE prohlašuje, že výrobky uvedené v tomto prohlášení odpovídají ustanovením níže uvedených evropských směrníc a národním právním předpisům, které je přijímají: Nízké Napětí 2014/35/EE ; Elektromagnetická Kompatibilita 2014/30/EE ; Výrobků spojených se spotřebou energie 2009/125/EE ; Omezení používání některých nebezpečných látek 2011/65/UE + 2015/863 a rovněž splňují požadavky harmonizovaných evropských norem uvedených na předcházející stránce.</p>
<p align="center">(DA) - Dansk EU/EF-OVERENSSTEMMELSEERKLÆRING</p> <p>WILO SE erklærer, at produkterne, som beskrives i denne erklæring, er i overensstemmelse med bestemmelserne i følgende europæiske direktiver, samt de nationale lovgivninger, der gennemfører dem: Lavspændings 2014/35/UE ; Elektromagnetisk Kompatibilitet 2014/30/UE ; Energi-relaterede produkter 2009/125/EF ; Begrænsning af anvendelsen af visse farlige stoffer 2011/65/UE + 2015/863 De er ligeledes i overensstemmelse med de harmoniserede europæiske standarder, der er anført på forrige side.</p>	<p align="center">(EL) - Ελληνικά ΔΗΛΩΣΗ ΣΥΜΜΟΡΦΩΣΗΣ ΕΕ/ΕΚ</p> <p>WILO SE δηλώνει ότι τα προϊόντα που ορίζονται στην παρούσα ευρωπαϊκή δήλωση είναι σύμφωνα με τις διατάξεις των παρακάτω οδηγιών και τις εθνικές νομοθεσίες στις οποίες έχει μεταφερθεί: Χαμηλή Τάση 2014/35/ΕΕ ; Ηλεκτρομαγνητική συμβατότητα 2014/30/ΕΕ ; Συνδεδεμένα με την ενέργεια προϊόντα 2009/125/ΕΚ ; για τον περιορισμό της χρήσης ορισμένων επικίνδυνων ουσιών 2011/65/UE + 2015/863 και επίσης με τα εξής εναρμονισμένα ευρωπαϊκά πρότυπα που αναφέρονται στην προηγούμενη σελίδα.</p>
<p align="center">(ES) - Español DECLARACIÓN DE CONFORMIDAD UE/CE</p> <p>WILO SE declara que los productos citados en la presente declaración están conformes con las disposiciones de las siguientes directivas europeas y con las legislaciones nacionales que les son aplicables : Baja Tensión 2014/35/UE ; Compatibilidad Electromagnética 2014/30/UE ; Productos relacionados con la energía 2009/125/CE ; Restricciones a la utilización de determinadas sustancias peligrosas 2011/65/UE + 2015/863 Y igualmente están conformes con las disposiciones de las normas europeas armonizadas citadas en la página anterior.</p>	<p align="center">(ET) - Eesti keel EL/EÜ VASTAVUSDEKLARATSIOONI</p> <p>WILO SE kinnitab, et selles vastavustunnistuses kirjeldatud tooted on kooskõlas alajärgnevat Euroopa direktiivide sätetega ning riiklike seadusandlustega, mis nimetatud direktiivid üle võtnud: Madaalpingeseadmed 2014/35/EL ; Elektromagnetilise ühilduvust 2014/30/EL ; Energiaotõuga toodete 2009/125/UE ; teatavate ohtlike ainete kasutamise piiramise kohta 2011/65/UE + 2015/863 Samuti on toodetud kooskõlas eelmisel leheküljel ära toodud harmoniseeritud Euroopa standarditega.</p>
<p align="center">(FI) - Suomen kieli EU/EY-VAATIMUSTENMUKAISUUSVAKUUTUS</p> <p>WILO SE vakuuttaa, että tässä vakuutuksessa kuvutat tuotteet ovat seuraavien eurooppalaisten direktiivien määräysten sekä niihin sovellettävien kansallisten lakiesiusten mukaisia: Matala Jännite 2014/35/UE ; Sähkömagneettinen Yhteensopivuus 2014/30/UE ; Energiaan liittyvien tuotteiden 2009/125/EY ; tiettyjen vaarallisten aineiden käytön rajoittamisesta 2011/65/UE + 2015/863 Lisäksi ne ovat seuraavien edellisellä sivulla mainittujen yhdenmukaistettujen eurooppalaisten normien mukaisia.</p>	<p align="center">(GA) - Gaeilge AE/EC DEARBHŪ COMHLÍONTA</p> <p>WILO SE ndearbhaíonn an cur síos ar na táirgí atá i ráiteas seo, siad i gcomhréir leis na fórlácha atá sna tsearacha seo a leanas na hEorpa agus leis na dlíthe náisiúna i nfeidhme orthu: Ísealvoltais 2014/35/AE ; Comhoiriúnacht Leictreamaighnéadach 2014/30/AE ; Fuinneamh a bhaineann le táirgí 2009/125/EC ; Srian ar an úsáid a bhaint as substaintí gaisceacha acu 2011/65/UE + 2015/863 Agus siad i gcomhréir le fórlácha na caighdeán chomhchluibhithe na hEorpa dá dtagraílair sa leathanach roimhe seo.</p>
<p align="center">(HR) - Hrvatski EU/EZ IZJAVA O SUKLADNOSTI</p> <p>WILO SE izjavljuje da su proizvodi navedeni u ovoj izjavi u skladu sa sljedećim prihvaćenim europskim direktivama i nacionalnim zakonima: Smjernica o niskom naponu 2014/35/UE ; Elektromagnetna kompatibilnost - smjernica 2014/30/UE ; Smjernica za proizvode relevantne u pogledu potrošnje energije 2009/125/EE ; ograničenju uporabe određenih opasnih tvari 2011/65/UE + 2015/863 i uskladenim europskim normama navedenim na prethodnoj stranici.</p>	<p align="center">(HU) - Magyar EU/EK-MEGFELELŐSÉGI NYILATKOZAT</p> <p>WILO SE kijelenti, hogy a jelen megfelelőségi nyilatkozatban megjelölt termékek megfelelnek a következő európai irányelvek előírásainak, valamint azok nemzeti jogrendbe áttüzetett rendelkezéseinek: Alacsony Feszültségű 2014/35/EE ; Elektromágneses összeférhetőségre 2014/30/EE ; Energiajával kapcsolatos termékek 2009/125/EE ; egyes veszélyes való alkalmazásának korlátozásáról 2011/65/UE + 2015/863 valamint az előző oldalon szereplő, harmonizált európai szabványoknak.</p>
<p align="center">(IT) - Italiano DICHIARAZIONE DI CONFORMITÀ UE/CE</p> <p>WILO SE dichiara che i prodotti descritti nella presente dichiarazione sono conformi alle disposizioni delle seguenti direttive europee nonché alle legislazioni nazionali che le traspongono : Bassa Tensione 2014/35/UE ; Compatibilità Elettromagnetica 2014/30/UE ; Prodotti connessi all'energia 2009/125/CE ; sulla restrizione dell'uso di determinate sostanze pericolose 2011/65/UE + 2015/863 E sono pure conformi alle disposizioni delle norme europee armonizzate citate a pagina precedente.</p>	<p align="center">(LT) - Lietuvių kalba ES/EB ATITIKTIKIES DEKLARACIJA</p> <p>WILO SE pareiškia, kad šioje deklaracijoje nurodyti gaminiai atitinka Europos direktyvų ir jas perkėliamųjų nacionalinių įstatymų nuostatus: Žema Įtampa 2014/35/ES ; Elektromagnetinis Suderinamumas 2014/30/ES ; Energija susijusios gaminių 2009/125/EB ; dėl tam tikrų pavojingų medžiagų naudojimo apribojimo 2011/65/UE + 2015/863 ir taip pat harmonizuotas Europos normas, kurios buvo cituotos ankstesniame puslapyje.</p>
<p align="center">(LV) - Latviešu valoda ES/EK ATBILSTĪBAS DEKLARĀCIJU</p> <p>WILO SE deklarē, ka izstrādājumi, kas ir nosaukti šajā deklarācijā, atbilst šeit uzskaitīto Eiropas direktīvu nosaucumiem, kā arī atbilstošajai valstu likumiem, kuros tie ir ietverti: Zemsprīguma 2014/35/ES ; Elektromagnētiskās Saderības 2014/30/ES ; Enerģijas saistītiem ražojumiem 2009/125/EK ; par dažu bīstamu vielu izmantošanas ierobežošanu 2011/65/UE + 2015/863 un saskaņotajiem Eiropas standartiem, kas minēti iepriekšējā lappusē.</p>	<p align="center">(MT) - Malti DIKJARAZZJONI TA' KONFORMITÀ UE/KE</p> <p>WILO SE jidjikkjara li l-prodotti speċifikati f'din id-dikjarazzjoni huma konformi mad-direttivi Ewropej li jsegwu u mal-legislazzjonijiet nazzjonali li japplikawhom: Vultagħ Baxx 2014/35/UE ; Kompatibilità Elettromanjetika 2014/30/UE ; Prodotti relatati mal-enerġija 2009/125/KE ; dwar ir-restrizzjoni tal-użu ta' certi sustanzi perikolużi 2011/65/UE + 2015/863 kif ukoll man-normi Ewropej armonizzati li jsegwu imsemmija fil-paġna preċedenti.</p>

<p align="center">(NL) - Nederlands EU/EG-VERKLARING VAN OVEREENSTEMMING</p> <p>WILO SE verklaart dat de in deze verklaring vermelde producten voldoen aan de bepalingen van de volgende Europese richtlijnen evenals aan de nationale wetgevingen waarin deze bepalingen zijn overgenomen:</p> <p>Laagspannings 2014/35/EU ; Elektromagnetische Compatibiliteit 2014/30/EU ; Energiegerelateerde producten 2009/125/EG ; betreffende beperking van het gebruik van bepaalde gevaarlijke stoffen 2011/65/EU + 2015/863</p> <p>De producten voldoen eveneens aan de geharmoniseerde Europese normen die op de vorige pagina worden genoemd.</p>	<p align="center">(PL) - Polski DEKLARACJA ZGODNOŚCI UE/WE</p> <p>WILO SE oświadcza, że produkty wymienione w niniejszej deklaracji są zgodne z postanowieniami następujących dyrektyw europejskich i transponującymi je przepisami prawa krajowego:</p> <p>Niskich Napięć 2014/35/EU ; Kompatybilności Elektromagnetycznej 2014/30/EU ; Produktów związanych z energią 2009/125/WE ; sprawie ograniczenia stosowania niektórych niebezpiecznych substancji 2011/65/EU + 2015/863</p> <p>oraz z następującymi normami europejskich zharmonizowanymi podanymi na poprzedniej stronie.</p>
<p align="center">(PT) - Português DECLARAÇÃO DE CONFORMIDADE UE/CE</p> <p>WILO SE declara que os materiais designados na presente declaração obedecem às disposições das diretivas europeias e às legislações nacionais que as transcrevem :</p> <p>Baixa Voltagem 2014/35/EU ; Compatibilidade Electromagnética 2014/30/EU ; Produtos relacionados com o consumo de energia 2009/125/CE ; relativa à restrição do uso de determinadas substâncias perigosas 2011/65/EU + 2015/863</p> <p>E obedecem também às normas europeias harmonizadas citadas na página precedente.</p>	<p align="center">(RO) - Română DECLARAȚIE DE CONFORMITATE UE/CE</p> <p>WILO SE declară că produsele citate în prezenta declarație sunt conforme cu dispozițiile directivei europene următoare și cu legislațiile naționale care le transpun :</p> <p>Joasă Tensiune 2014/35/EU ; Compatibilitate Electromagnetică 2014/30/EU ; Produselor cu impact energetic 2009/125/CE ; privind restricțiile de utilizare a anumitor substanțe periculoase 2011/65/EU + 2015/863</p> <p>și, de asemenea, sunt conforme cu normele europene armonizate citate în pagina precedentă.</p>
<p align="center">(SK) - Slovenčina EU/ES VYHLÁSENIE O ZHODE</p> <p>WILO SE čestne prehlásuje, že výrobky ktoré sú predmetom tejto deklarácie, sú v súlade s požiadavkami nasledujúcich európskych direktív a odpovedajúcich národných legislatívnych predpisov:</p> <p>Nízkonapäťové zariadenia 2014/35/EÚ ; Elektromagnetickú Kompatibilitu 2014/30/EÚ ; Energeticky významných výrobkov 2009/125/ES ; obmedzení používania určitých nebezpečných látok 2011/65/EU + 2015/863</p> <p>ako aj s harmonizovanými európskych normami uvedenými na predchádzajúcej strane.</p>	<p align="center">(SL) - Slovenščina EU/ES-IZJAVA O SKLADNOSTI</p> <p>WILO SE izjavlja, da so izdelki, navedeni v tej izjavi, v skladu z določili naslednjih evropskih direktiv in z nacionalnimi zakonodajami, ki jih vsebujejo:</p> <p>Nizka Napetost 2014/35/EU ; Elektromagnetno Združljivostjo 2014/30/EU ; Izdelkov, povezanih z energijo 2009/125/ES ; o omejevanju uporabe nekaterih nevarnih snovi 2011/65/EU + 2015/863</p> <p>pa tudi z usklajenimi evropskimi standardi, navedenimi na prejšnji strani.</p>
<p align="center">(SV) - Svenska EU/EG-FÖRSÄKRAN OM ÖVERENSSTÄMMELSE</p> <p>WILO SE intygar att materialet som beskrivs i följande intyg överensstämmer med bestämmelserna i följande europeiska direktiv och nationella lagstiftningar som inför dem:</p> <p>Lägspannings 2014/35/EU ; Elektromagnetisk Kompatibilitet 2014/30/EU ; Energirelaterade produkter 2009/125/EG ; begränsning av användning av vissa farliga ämnen 2011/65/EU + 2015/863</p> <p>Det överensstämmer även med följande harmoniserade europeiska standarder som nämnts på den föregående sidan.</p>	<p align="center">(TR) - Türkçe AB/CE UYGUNLUK TEYID BELGESİ</p> <p>WILO SEbu belgele belirtilen ürünlerin aşağıdaki Avrupa yönetmeliklerine ve ulusal kanunlara uygun olduğunu beyan etmektedir:</p> <p>Alçak Gerilim Yönetmeliği 2014/35/AB ; Elektromanyetik Uyumluluk Yönetmeliği 2014/30/AB ; Eko Tasarım Yönetmeliği 2009/125/AT ; Belirli tehlikeli maddelerin bir kullanımını sınırlandırılan 2011/65/EU + 2015/863 ve önceki sayfa da belirtilen uyumlaştırılmış Avrupa standartlarına.</p>
<p align="center">(IS) - Íslenska ESB/EB LEYFISFYRLYING</p> <p>WILO SE lýsir því yfir að vörur sem eru í þessari yfirlýsingu eru í samræmi við eftirfarandi tilskipunum ESB og landslögum hafa samþykkt:</p> <p>Lágspennutílskipun 2014/35/ESB ; Rafseguls-samhæfni-tilskipun 2014/30/ESB ; Tilskipun varðandi vörur tengdar orkunotkun 2009/125/EB ; Takmörkun á notkun tiltekinna hættulegra efna 2011/65/EU + 2015/863</p> <p>og samhæfða evrópska staðla sem nefnd eru í fyrri síðu.</p>	<p align="center">(NO) - Norsk EU/EG-OVERENSSTEMMELSESRKLÆING</p> <p>WILO SE erklærer at produktene nevnt i denne erklæringen er i samsvar med følgende europeiske direktiver og nasjonale lover:</p> <p>EG-Lavspenningsdirektiv 2014/35/EF ; EG-EMV-Elektromagnetisk kompatibilitet 2014/30/EF ; Direktiv energirelaterete produkter 2009/125/EF ; Begrensning av bruk av visse farlige stoffer 2011/65/EU + 2015/863</p> <p>og harmoniserte europeiske standarder nevnt på forrige side.</p>

Дополнительная информация:

I. Информация о дате изготовления

Дата изготовления указана на заводской табличке оборудования.

Разъяснения по определению даты изготовления:

Например: YYwWW = 19w15

YY = год изготовления

w = символ «Неделя»

WW = неделя изготовления

II. Сведения об обязательной сертификации



Оборудование соответствует требованиям следующим Техническим Регламентов Таможенного Союза:

ТР ТС 010/2011 «О безопасности машин и оборудования»

ТР ТС 004/2011 «О безопасности низковольтного оборудования»

ТР ТС 020/2011 «Электромагнитная совместимость технических средств»

Наименование оборудования	Информация о сертификате	Срок действия
Циркуляционный насос WILO Atmos PICO	№ ЕАЭС RU С-ДЕ.БЛ08.В.00590/19, выдан органом по сертификации продукции «ИВАНОВО-СЕРТИФИКАТ», г. Иваново, аттестат аккредитации №РА.RU.11БЛ08 от 24.03.2016	06.12.2019 - 05.12.2024

III. Информация о производителе и официальных представительствах

1. Информация об изготовителе.

Изготовитель: WILO SE (ВИЛО СЕ)

2. Страна производства: Франция

3. Официальные представительства на территории Таможенного Союза.

Россия:

ООО «ВИЛО РУС», Россия,
125047, г. Москва, ул.
Лесная, д. 7, эт. 11, комната
№21

Телефон +7 (496) 514-61-10

Факс + 7 (496) 514-61-11

E-mail: wilo@wilo.ru

Беларусь:

ИООО "ВИЛО БЕЛ", 220004, г.
Минск, ул. Победителей, дом
7А, этаж 16, офис 51 Телефон:
(017) 396-34-53

Факс: (017) 396-34-66

E-mail: wilo@wilo.by

Казахстан:

ТОО «WILO Central Asia»,
040704, Алмаатинская
область, Илийский район,
поселок Байсерке, ул. Султана
Бейбарса, дом 1

Телефон +7 (727) 312-40-10

Факс +7 (727) 312-40-00

E-mail: info@wilo.kz

IV. Дополнительная информация к инструкции по монтажу и эксплуатации.

Условия хранения:

Максимальный назначенный срок хранения составляет 3 года.

Насос должен быть защищен от влажности, мороза и механических повреждений.

Допустимый диапазон температур хранения и транспортировки от -10 °С до +50 °С.

Срок службы:

В зависимости от условий эксплуатации, а также при соблюдении всех указаний инструкции по монтажу и эксплуатации, срок службы оборудования не менее 10 лет.

Данная информация не относится к условиям гарантии.

Уровень шума:

Уровень шума не превышает 42 дБ(А), конкретное значение зависит от типа насоса и его рабочей точки.

Критерии предельного состояния:

Основным критерием предельного состояния изделия является отказ одной или нескольких составных частей, ремонт или замена которых не предусмотрены или является экономически нецелесообразным.

ДЕКЛАРАЦІЯ ПРО ВІДПОВІДНІСТЬ
DECLARATION OF CONFORMITY
KONFORMITÄTSERKLÄRUNG

Ми, виробник, заявляємо під нашу виключну відповідальність, що ці безсальникові циркуляційні насоси, які виготовляються серійно

We, the manufacturer, declare under our sole responsibility that these glandless circulating pump types of the series,

Als Hersteller erklären wir unter unserer alleinigen Verantwortung, daß die Nassläufer-Umwälzpumpen der Baureihe,

Atmos PICO ...

(Серійний номер позначений на інформаційній таблиці виробу / The serial number is marked on the product site plate / Die Seriennummer ist auf dem Typenschild des Produktes angegeben)

в поставленому виконанні відповідають наступним відповідним Технічним регламентам:

In their delivered state comply with the following relevant Technical Regulations:

in der gelieferten Ausführung folgenden einschlägigen Bestimmungen entsprechen:

- Безпеки низьковольтного електричного обладнання (Постанова 1067)**
Low-Voltage Electrical Equipment (Resolution 1067)
- Sicherheit von Niederspannungs-elektrische Ausrüstungen (Beschluss 1067)**
- Електромагнітної сумісності обладнання (Постанова 1077)**
Electromagnetic compatibility (Resolution 1077)
- Elektromagnetische Verträglichkeit (Beschluss 1077)**
- екодизайну (Постанова 804/2018)**
ecodesign (Resolution 804/2018)
- ÖkoDesign (Beschluss 804/2018)**
екодизайну циркуляційних насосів (Постанова 153/2019)
ecodesign of circulating pumps (Resolution 153/2019)
Okodesign von Umwälzpumpen (Beschluss 153/2019)
- Обмеження використання деяких небезпечних речовин (Постанова 139)**
Restriction of the use of certain hazardous substances (Resolution 139)
- Beschränkung der Verwendung bestimmter gefährlicher Stoffe (Beschluss 139)**

також при дотриманні наступних відповідних стандартів:

comply also with the following relevant standards:

sowie auch den Bestimmungen zu folgenden Normen:

ДСТУ EN 60335-2-51:2015
EN IEC 63000-2018

ДСТУ EN 16297-2:2017
ДСТУ EN 16297-1:2017

ДСТУ EN 61000-6-1:2015
ДСТУ EN 61000-6-2:2015

ДСТУ EN 61000-6-3:2015
ДСТУ EN 61000-6-4:2016

Dortmund,



Digital
unterschrieben von
Holger Herchenhein

Datum: 2019.11.22
09:01:39 +01'00'



H. HERCHENHEIN
Senior Vice President - Group Quality

WILO SE
Nortkirchenstraße 100
44263 Dortmund - Germany

№2209056.01 (CE-A-S n°4216446)

GARANTİ İLE İLGİLİ OLARAK MÜŞTERİNİN DİKKAT ETMESİ GEREKEN HUSUSLAR

WILO Pompa Sistemleri San. Ve Tic. A.Ş. tarafından verilen bu garanti, aşağıdaki durumları kapsamaz:

1. Ürün etiketi ve garanti belgesinin tahrif edilmesi.
2. Ürünün kullanma kılavuzunda yer alan hususlara aykırı ve amaç dışı kullanılmasından meydana gelen hasar ve arızalar.
3. Hatalı tip seçimi, hatalı yerleştirme, hatalı montaj ve hatalı tesisattan kaynaklanan hasar ve arızalar.
4. Yetkili servisler dışındaki kişiler tarafından yapılan işletmeye alma, bakım ve onarımlar nedeni ile oluşan hasar ve arızalar.
5. Ürünün tüketiciye tesliminden sonra nakliye, boşaltma, yükleme, depolama sırasında fiziki (çarpma, çizme, kırma) veya kimyevi etkenlerle meydana gelen hasar ve arızalar.
6. Yangın, yıldırım düşmesi, sel, deprem ve diğer doğal afetlerle meydana gelen hasar ve arızalar.
7. Ürünün yerleştirildiği uygunsuz ortam şartlarından kaynaklanan hasar ve arızalar.
8. Hatalı akışkan seçimi ve akışkanın fiziksel veya kimyasal özelliklerinden kaynaklanan hasar ve arızalar.
9. Gaz veya havayla basınçlandırılmış tanklarda yanlış basınç oluşumundan kaynaklanan hasar ve arızalar.
10. Tesisat zincirinde yer alan bir başka cihaz veya ekipmanın görevini yapmamasından veya yanlış kullanımından meydana gelen hasar ve arızalar.
11. Tesisattaki suyun donması ile oluşabilecek hasar ve arızalar.
12. Motorlu su pompasında kısa süreli de olsa kuru (susuz) çalıştırmaktan kaynaklanan hasar ve arızalar.
13. Motorlu su pompasının kullanma kılavuzunda belirtilen elektrik beslemesi toleranslarının dışında çalıştırılmasından kaynaklanan hasar ve arızalar.

Yukarıda belirtilen arızaların giderilmesi, ücret karşılığında yapılır.

WILO Pompa Sistemleri A.Ş. Satış Sonrası Hizmetleri

Orhanlı Mah. Fettah Başaran Cad. No:91 Tuzla

İstanbul/TÜRKİYE

Tel: (0216) 250 94 00

Faks: (0216) 250 94 07

E-posta : servis@wilo.com.tr

Wilo – International (Subsidiaries)

Argentina

WILO SALMONSON
Argentina S.A.
C1295ABI Ciudad
Autónoma de Buenos Aires
T +54 11 4361 5929
matias.monea@wilo.com.ar

Australia

WILO Australia Pty Limited
Murrarie, Queensland, 4172
T +61 7 3907 6900
chris.dayton@wilo.com.au

Austria

WILO Pumpen Österreich
GmbH
2351 Wiener Neudorf
T +43 507 507-0
office@wilo.at

Azerbaijan

WILO Caspian LLC
1065 Baku
T +994 12 5962372
info@wilo.az

Belarus

WILO Bel IOOO
220035 Minsk
T +375 17 3963446
wilo@wilo.by

Belgium

WILO NV/SA
1083 Ganshoren
T +32 2 4823333
info@wilo.be

Bulgaria

WILO Bulgaria EOOD
1125 Sofia
T +359 2 9701970
info@wilo.bg

Brazil

WILO Comercio e Importacao Ltda
Jundiaí – São Paulo – Brasil
13.213-105
T +55 11 2923 9456
wilo@wilo-brasil.com.br

Canada

WILO Canada Inc.
Calgary, Alberta T2A 1S7
T +1 403 2769456
info@wilo-canada.com

China

WILO China Ltd.
101300 Beijing
T +86 10 58041888
wiloobj@wilo.com.cn

Croatia

WILO Hrvatska d.o.o.
10430 Samobor
T +38 51 3430914
wilo-hrvatska@wilo.hr

Cuba

WILO SE
Oficina Comercial
Edificio Simona Apto 105
Siboney, La Habana, Cuba
T +53 5 2795135
T +53 7 272 2330
raul.rodriguez@wilo-cuba.com

Czech Republic

WILO CS, s.r.o.
25101 Cestlice
T +420 234 098711
info@wilo.cz

Denmark

WILO Nordic
Drejergangen 9
DK-2690 Karlslunde
T +45 70 253 312
wilo@wilo.dk

Estonia

WILO Eesti OÜ
12618 Tallinn
T +372 6 509780
info@wilo.ee

Finland

WILO Nordic
Tillinnäentie 1 A
FIN-02330 Espoo
T +358 207 401 540
wilo@wilo.fi

France

Wilo Salmons France S.A.S.
53005 Laval Cedex
T +33 2435 95400
info@wilo.fr

United Kingdom

WILO (U.K.) Ltd.
Burton Upon Trent
DE14 2WJ
T +44 1283 523000
sales@wilo.co.uk

Greece

WILO Hellas SA
4569 Anixi (Attika)
T +302 10 6248300
wilo.info@wilo.gr

Hungary

WILO Magyarorszag Kft
2045 Törökbálint
(Budapest)
T +36 23 889500
wilo@wilo.hu

India

Wilo Mather and Platt Pumps
Private Limited
Pune 411019
T +91 20 27442100
services@matherplatt.com

Indonesia

PT. WILO Pumps Indonesia
Jakarta Timur, 13950
T +62 21 7247676
citrawilo@cbrn.net.id

Ireland

WILO Ireland
Limerick
T +353 61 227566
sales@wilo.ie

Italy

WILO Italia s.r.l.
Via Novogro, 1/A20090
Segrate MI
T +39 25538351
wilo.italia@wilo.it

Kazakhstan

WILO Central Asia
050002 Almaty
T +7 727 312 40 10
info@wilo.kz

Korea

WILO Pumps Ltd.
20 Gangseo, Busan
T +82 51 950 8000
wilo@wilo.co.kr

Latvia

WILO Baltic SIA
1019 Riga
T +371 6714-5229
info@wilo.lv

Lebanon

WILO LEBANON SARL
Jdeideh 1202 2030
Lebanon
T +961 1 888910
info@wilo.com.lb

Lithuania

WILO Lietuva UAB
03202 Vilnius
T +370 5 2136495
mail@wilo.lt

Morocco

WILO Maroc SARL
20250 Casablanca
T +212 (0) 5 22 66 09 24
contact@wilo.ma

The Netherlands

WILO Nederland B.V.
1551 NA Westzaan
T +31 88 9456 000
info@wilo.nl

Norway

WILO Nordic
Alf Bjerknes vei 20
NO-0582 Oslo
T +47 22 80 45 70
wilo@wilo.no

Poland

WILO Polska Sp. z o.o.
5-506 Lesznowola
T +48 22 7026161
wilo@wilo.pl

Portugal

Bombas Wilo-Salmons
Sistemas Hidraulicos Lda.
4475-330 Maia
T +351 22 2080350
bombas@wilo.pt

Romania

WILO Romania s.r.l.
077040 Com. Chiajna
Judo, Ilfov
T +40 21 3170164
wilo@wilo.ro

Russia

WILO Rus ooo
123592 Moscow
T +7 496 514 6110
wilo@wilo.ru

Saudi Arabia

WILO Middle East KSA
Riyadh 11465
T +966 1 4624430
wshoula@watanaiind.com

Serbia and Montenegro

WILO Beograd d.o.o.
11000 Beograd
T +381 11 2851278
office@wilo.rs

Slovakia

WILO CS s.r.o., org. Zložka
83106 Bratislava
T +421 2 33014511
info@wilo.sk

Slovenia

WILO Adriatic d.o.o.
1000 Ljubljana
T +386 1 5838130
wilo.adriatic@wilo.si

South Africa

Wilo Pumps SA Pty LTD
Sandton
T +27 11 6082780
gavin.bruggen.wilo.co.za

Spain

WILO Ibérica S.A.
28806 Alcalá de Henares
(Madrid)
T +34 91 8797100
wilo.iberica@wilo.es

Sweden

WILO NORDIC
Isbjörnsvägen 6
SE-352 45 Växjö
T +46 470 72 76 00
wilo@wilo.se

Switzerland

Wilo Schweiz AG
4310 Rheinfelden
T +41 61 836 80 20
info@wilo.ch

Taiwan

WILO Taiwan CO., Ltd.
24159 New Taipei City
T +886 2 2999 8676
nelson.wu@wilo.com.tw

Turkey

WILO Pompa Sistemleri
San. ve Tic. A.Ş.
34956 İstanbul
T +90 216 2509400
wilo@wilo.com.tr

Ukraine

WILO Ukraine t.o.w.
08130 Kiev
T +38 044 3937384
wilo@wilo.ua

United Arab Emirates

WILO Middle East FZE
Jebel Ali Free zone – South
PO Box 262720 Dubai
T +971 4 880 91 77
info@wilo.ae

USA

WILO USA LLC
Rosemont, IL 60018
T +1 866 945 6872
info@wilo-usa.com

Vietnam

WILO Vietnam Co Ltd.
Ho Chi Minh City, Vietnam
T +84 8 38109975
nkmhnh@wilo.vn

wilo

Pioneering for You

WILO SE
Nortkirchenstraße 100
D-44263 Dortmund
Germany
T +49(0)231 4102-0
F +49(0)231 4102-7363
wilo@wilo.com
www.wilo.com